

Lista de Exercícios – 02

Revisão

- 1) Qual o princípio de funcionamento do galvanômetro de ferro móvel?
- 2) Qual o princípio de funcionamento do galvanômetro de bobina móvel?

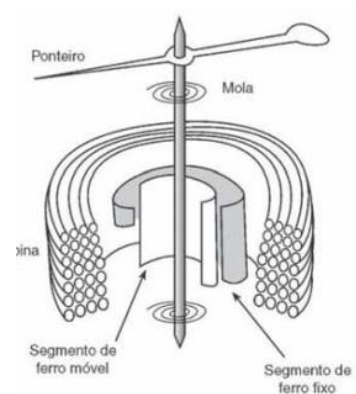
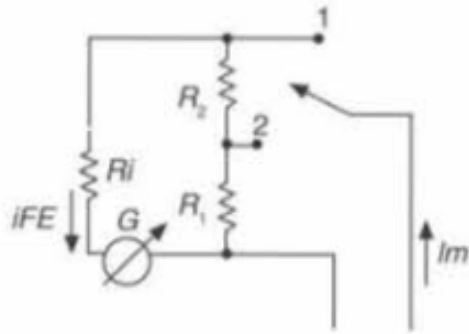


Figura 1.1 – Princípio de funcionamento galvanômetro de bobina móvel

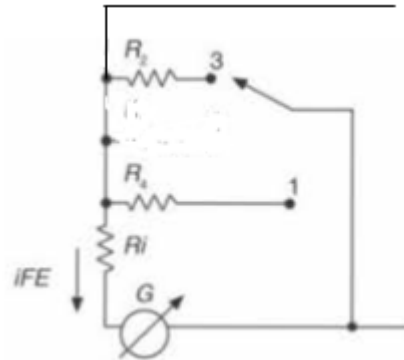
- 3) Qual a resolução de um voltímetro que apresenta as seguintes características?
 - a) 3 ½ dígitos na escala 200 mV
 - b) 3 ¾ dígitos na escala 2 V
- 4) Suponha que está realizando o projeto de um voltímetro analógico com um galvanômetro com corrente de fundo de escala de 1 mA, resistência interna de 10 ohms?
- 5) Um voltímetro oferece três escalas, com sensibilidades de 100, 1000 e 20 000 ohms/V. Qual a corrente de fundo de escala em cada condição?
- 6) Como deve ser utilizado o voltímetro e qual o intuito do equipamento possuir uma resistência tão alta?

- 7) Calcule as resistências de dois amperímetros analógicos sabendo que sua corrente de fundo de escala é de 2 mA e sua R_i é de 10 ohms. As escalas desejadas são: 2 A e 20 A

a)



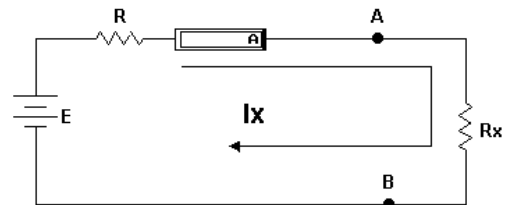
b)



- 8) Como deve ser utilizado o amperímetro e qual o intuito do equipamento possuir resistência tão pequena?

- 9) Como funciona o alicate amperímetro?

- 10) Projete um ohmímetro usando um amperímetro que possui uma corrente de fundo de escala de 2,5 mA, resistência interna de 200 ohms, com resistência de meio de escala de 1 kohm.



- 11) Utilizando um galvanômetro de 1,5 mA, resistência interna de 80 ohms, faça um projeto de um ohmímetro série. Considere uma bateria ideal de 10 V.

- 12) Supondo que a bateria do exercício anterior teve 15% de redução de seu potencial (perda de 1,5 V), qual o valor de resistência seria observado para um resistor de 10k ohms.